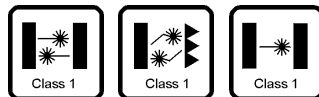


SERIE SL5

Grazie all'emissione laser concentrata in un sottile fascio di luce, i sensori della serie **SL5** sono la soluzione ideale per la rilevazione di oggetti con dimensioni estremamente piccole oppure per raggiungere elevate distanze operative. Rilevazioni di precisione con risoluzione del decimo di millimetro possono essere effettuate con il modello a tasteggio, con distanza operativa da 0 a 35 cm. Elevate distanze operative si possono ottenere con il modello a sbarramento polarizzato fino a 12 m, oppure con i sensori proiettore e ricevitore fino a 60 m; anche in questi casi con la possibilità di effettuare rilevazioni ad alta risoluzione su distanze più brevi. L'emissione visibile rossa è generata da un laser in classe 1 in conformità alla normativa EN 60825-1, che garantisce la massima sicurezza per le persone in qualsiasi tipo di applicazione. Il trimmer di regolazione della sensibilità ed i LED indicatori per l'uscita e per la stabilità della commutazione sono facilmente accessibili sul robusto contenitore in ABS con protezione IP67.



CARATTERISTICHE

- Emissione visibile laser rossa in classe 1
- Tasteggio per rilevazioni ad alta risoluzione
- Sbarramento e proiettore-ricevitore a lunga distanza
- Regolazione della sensibilità a trimmer e LED stability

APPLICAZIONI

Imbottigliamento



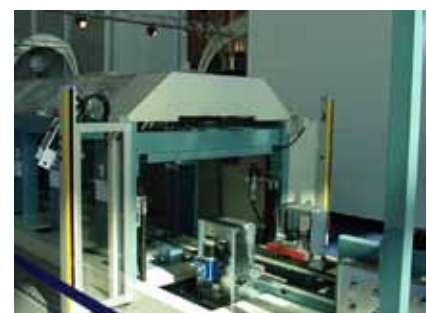
Trasporto




Confezionamento



Ceramica

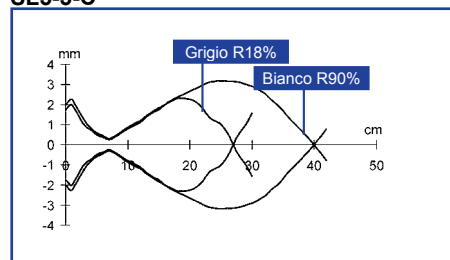


DATI TECNICI

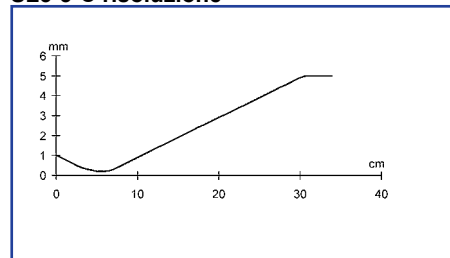
| | |
|--------------------------------------------------|-------------------------------------------------------------------------------------|
| Tensione di alimentazione: | 10 ... 30 Vcc, protezione inversione polarità |
| Assorbimento: | 35 mA max. |
| Emissione luminosa: | laser rosso 650 nm |
| | classe di sicurezza 1 secondo EN 60825-1 |
| Distanza operativa tasteggio: | 0 ... 35 cm |
| Risoluzione tasteggio: | 0,2 mm alla distanza di 5 cm |
| | 1 mm alla distanza di 10 cm |
| | 4 mm alla distanza di 20 cm |
| | 5 mm oltre la distanza di 30 cm |
| Distanza operativa sbarr. polarizzato: | 0,03 ... 12 m (su R2) |
| | 0,3 ... 7 m (su R7) |
| Risoluzione sbarramento polarizzato: | 1 mm alla distanza di 1 m (su R7) |
| | 2 mm alla distanza di 3 m (su R7) |
| | 3 mm alla distanza di 5 m (su R7) |
| | 5 mm oltre la distanza di 7 m (su R2) |
| Distanza operativa proiettore-ricevitore: | 0 ... 60 m |
| Risoluzione proiettore-ricevitore: | 2,5 mm alla distanza di 5 m |
| | 5 mm alla distanza di 10 m |
| | 10 mm oltre la distanza di 20 m |
| Impostazione: | trimmer di sensibilità |
| Indicatori: | LED giallo OUTPUT |
| | LED verde POWER (vers. G) |
| | LED verde STABILITY |
| Tipo di uscita: | PNP, collettore aperto |
| Tensione di saturazione: | 2 V max. |
| Corrente di uscita: | 100 mA max., protezione corto circuito |
| Tempo di risposta: | 333 ms max. |
| Frequenza di commutazione: | 1,5 kHz max |
| Modo operativo: | luce oppure buio |
| Funzioni ausiliarie: | ingresso 'test +' (vers. G) |
| Collegamento: | connettore M12 4-poli |
| Protezione elettrica: | classe 2 |
| Protezione meccanica: | IP67 |
| Materiale contenitore: | ABS |
| Materiale lenti: | plastica PMMA |
| Peso: | 30 g max. |
| Temperatura di funzionamento: | -10 ... +50°C |
| Temperatura d'immagazzinamento: | -25 ... +70°C |
| Normativa di riferimento: | EN 60947-5-2, EN 60825-1 |
| Certificazioni: |  |

DIAGRAMMI DI RILEVAZIONE

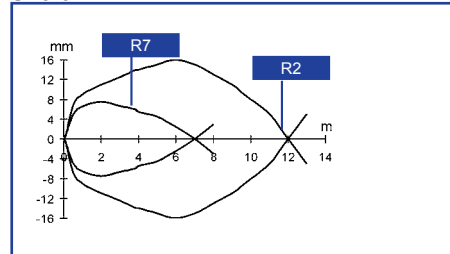
SL5-5-C



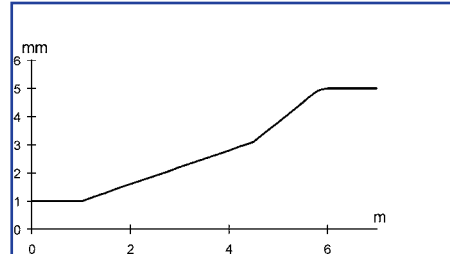
SL5-5-C risoluzione



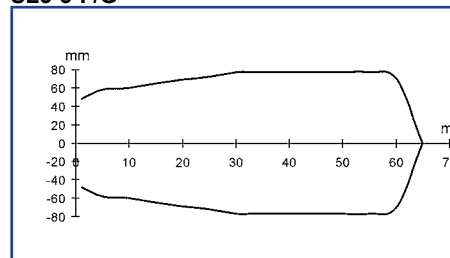
SL5-5-B



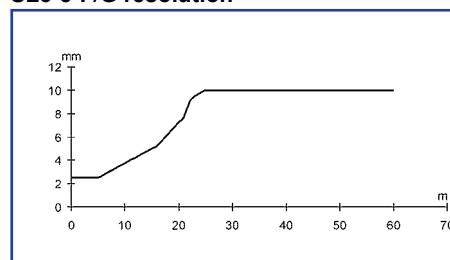
SL5-5-B risoluzione su R7



SL5-5-F/G



SL5-5-F/G resolution

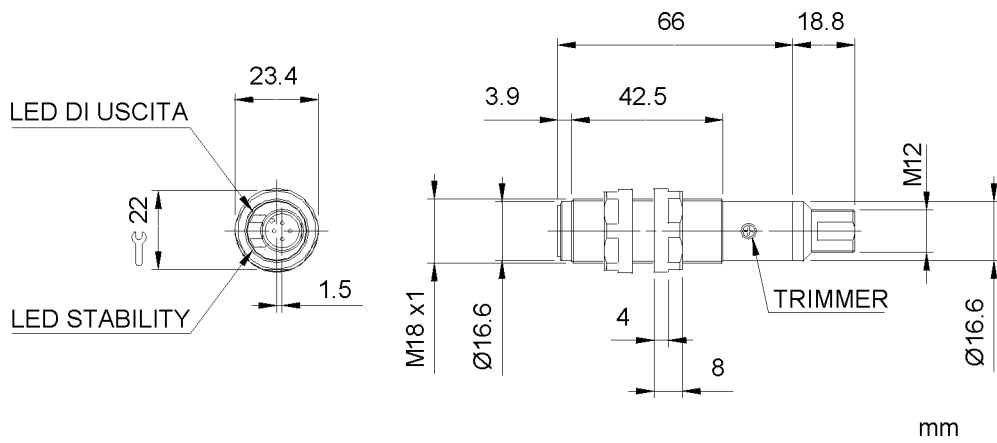


I diagrammi di rilevazione indicano la distanza operativa tipica con excess gain 1. I dati di distanza operativa indicano la distanza di rilevazione con excess gain 2.

SCHEMA DI COLLEGAMENTO



DIMENSIONI



MICRO-18
supporto a regolazione micrometrica

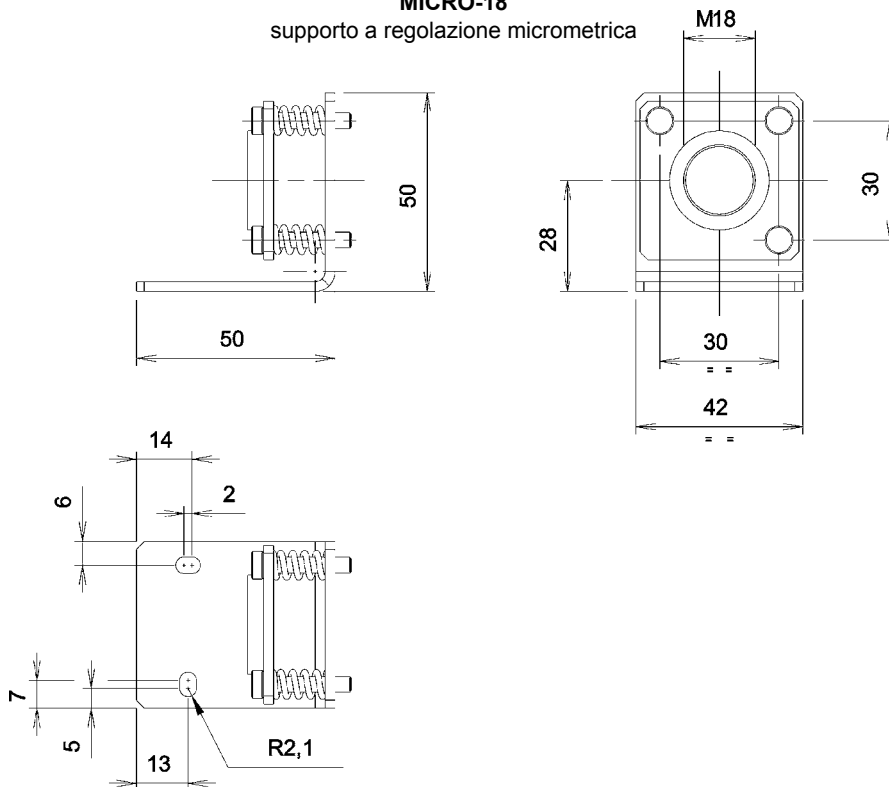


TABELLA SELEZIONE MODELLI

| MODELLO | FUNZIONE | COLLEGAMENTO | USCITA | N° ORDINE |
|------------|-------------------------|----------------|----------|-----------|
| SL5-5-B-82 | sbarramento polarizzato | connettore M12 | PNP-buio | 952501010 |
| SL5-5-B-92 | sbarramento polarizzato | connettore M12 | PNP-luce | 952501080 |
| SL5-5-C-82 | tasteggio | connettore M12 | PNP-buio | 952501090 |
| SL5-5-C-92 | tasteggio | connettore M12 | PNP-luce | 952501000 |
| SL5-5-F-82 | ricevitore | connettore M12 | PNP-buio | 952501020 |
| SL5-5-F-92 | ricevitore | connettore M12 | PNP-luce | 952501050 |
| SL5-5-G-82 | proiettore | connettore M12 | - | 952501030 |

TABELLA SELEZIONE ACCESSORI

| MODELLO | DESCRIZIONE | N° ORDINE |
|----------|----------------------------------------------------------------|------------|
| R1 | riflettore prismatico Ø 23 mm con supporto Ø 31 mm | S940700023 |
| R2 | riflettore prismatico Ø 48 mm con supporto Ø 63 mm | S940700048 |
| R3 | riflettore prismatico 18 x 54 mm con supporto 22 x 82 mm | S940700972 |
| R4 | riflettore prismatico 47 x 47 mm con supporto 51,5 x 61 mm | 95A151340 |
| R5 | riflettore prismatico Ø 75 mm con supporto Ø 82 mm | S940700075 |
| R6 | riflettore prismatico 36 x 55 mm con supporto 40,5 x 60 mm | 95A151350 |
| R7 | riflettore a microprismi 38 x 40 mm con supporto 51 x 60,7 mm | 95A151360 |
| R8 | riflettore a microprismi 9,7 x 19 mm con supporto 13,8 x 23 mm | 95A151060 |
| S12 | riflettore prismatico Ø 48 mm con supporto esag. CH.52 mm | S940710048 |
| SP-40 | supporto fisso per sensori tubolari M18 | 95ACC1370 |
| SWING-18 | supporto regolabile per sensori tubolari M18 | 895000006 |
| MICRO-18 | supporto a regolazione micrometrica per sensori tubolari M18 | 95ACC1380 |

Vedere inoltre **Accessori per Sensori**

L'azienda si impegna per il continuo miglioramento e rinnovamento dei prodotti, per questo motivo i dati tecnici e il contenuto di questo catalogo possono subire variazioni senza preavviso. Per la corretta installazione e l'uso, l'azienda può garantire solo i dati indicati nel manuale di istruzioni fornito con il prodotto.